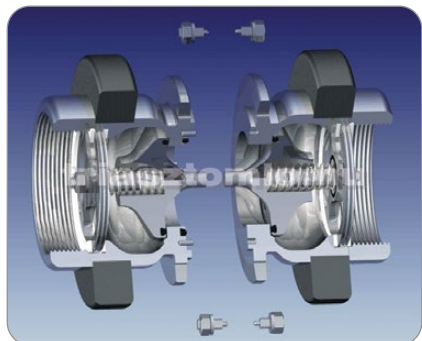


Cseppmentes- és törőcsatlakozók



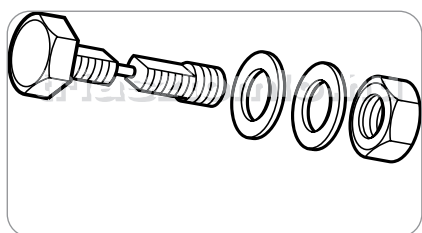
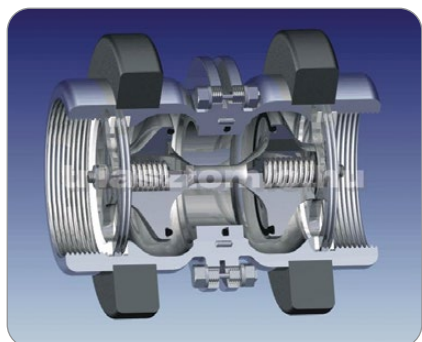
Törőcsatlakozó

Biztonsági csatlakozó, védi a lefejtőtömlőt illetve a karimával rögzített csőrendszert az olyan, nem tengelyirányú terhelésektől, melyek a vezeték töréséhez, sérüléséhez vezethetnek. A törőcsavarok mentén a csatlakozó biztonságosan eltörik, mindkét oldalon egy visszacsapószeleppel lezár, meggátolva ezáltal a szállított közeg környezetbe kerülését.

- Mindkét oldalán DIN-ISO 228 belső menettel
- A megadott névleges átmérőhöz tartozó tömlőével megegyező, teljes átfolyási átmérő
- A ház és belsejének anyaga lehet nemesacél, réz, Hastelloy®
- A tömítések anyaga lehet poliuretán, Perbunan®, Kalrez®, a nemesacél kivételénél PTFE.

Alkalmazási területek:

- vegyipar
- élelmiszeripar,
- energiaipar
- hajóipar
- lefejtőállomások
- mobil töltőállomások



DN mm	Menet	Anyag	kg
50	G 1 1/2"	Nemesacél	1.45
40	G 1 1/2"	Réz	1.55
50	G 2"	Nemesacél	2.4
50	G 2"	Réz	2.5
65	G 2 1/2"	Nemesacél	5.4
65	G 2 1/2"	Réz	5.6
80	G 3"	Nemesacél	5.9
80	G 3"	Réz	6.2
80	G 3"	Alumínium	3.4
100	G 4"	Nemesacél	9.8
100	G 4"	Réz	10.5
100	G 4"	Alumínium	5.2

Törőcsavar

DN mm	Menet	Anyaga
40	M 6x25	SS
50	M 6x25	SS
65	M 6x25	SS
80	M 6x25	SS
100	M 8x25	SS

Szárazcsatlakozó gőzre

Szabvány: DIN 2826 és T002 (BG Chemie) előírásainak megfelel, figyelembe véve a gőz kondenzálódásánál keletkező vákuum kiegyenlítését is. A kondenzvíz kiürítése egy kulcs segítségével történik a tömlő belsejének védelmében.

Üzemi nyomás: 6 bar / 163°C – rövid ideig 18 bar / 210°C
Anyaga: nemesacél 1.4571/1.4401
Névleges nyomás: PN 16

	DN mm	Menet	Átmérő mm	kg
Aparész - tartályoldal	25	G 1"	44	0.28
Anyarész - tömlőoldal	25	G 1"	44	0.85